

# ЕвроЗаборы

комплексные решения в вопросах ограждения

## Инструкция по монтажу модульных ограждений





## Установка ограждения

Установка модульных ограждений значительно проще, технологичнее и быстрее монтажа обычного забора. Все это – благодаря конструкции и технологии производства модульного ограждения.

На объекте осуществляется уже окончательный монтаж забора без применения специального инструмента.





## Первый шаг

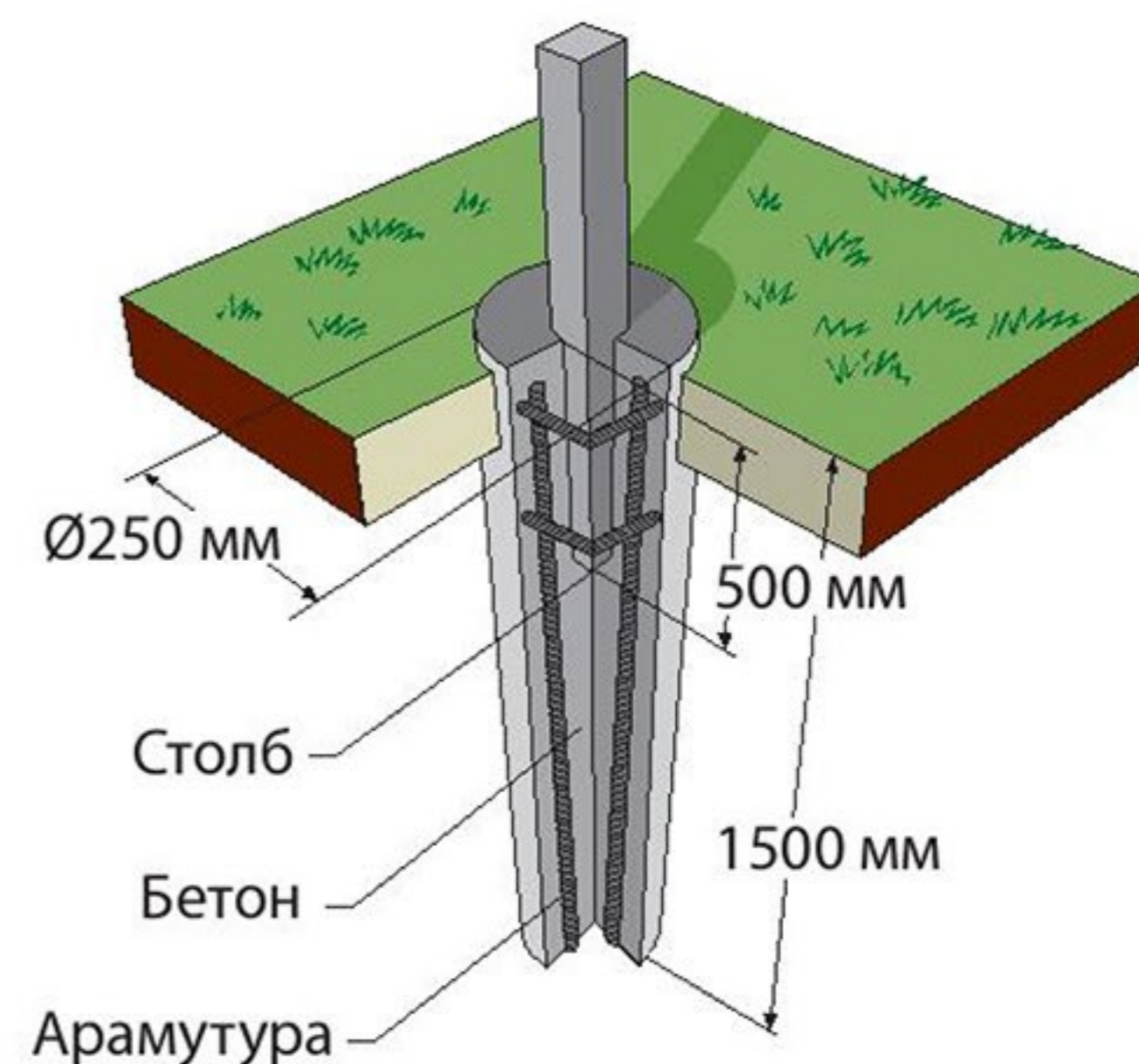
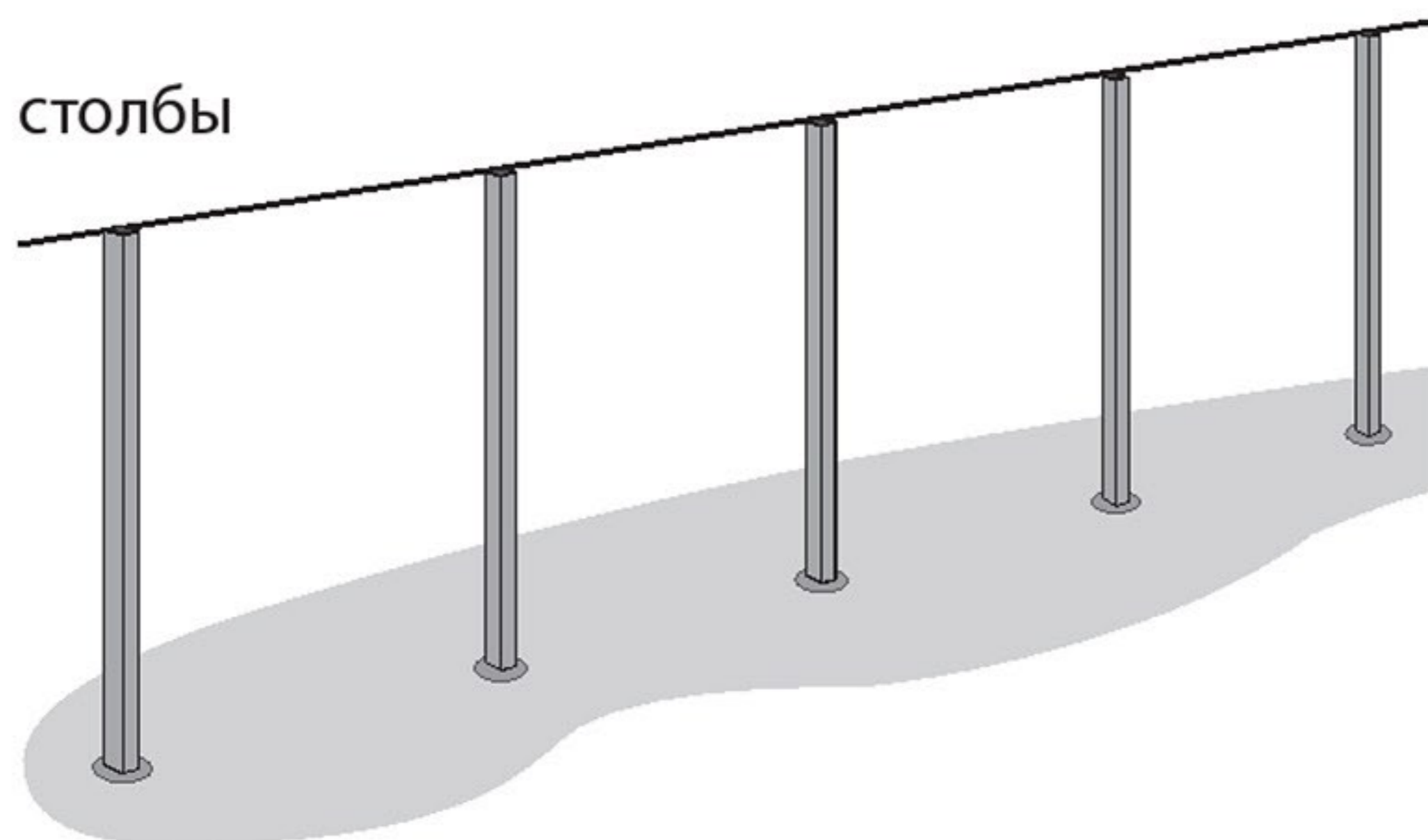
Разметьте площадку для установки ограждения. По краям площадки установите разметочные столбы. Натяните веревку на высоте верхней границы установки ограждения.

## Второй шаг

Через каждые 2,50 м в земле сделайте отверстия диаметром 25 см и глубиной, большей, чем глубина промерзания грунта для Вашей местности.

## Третий шаг

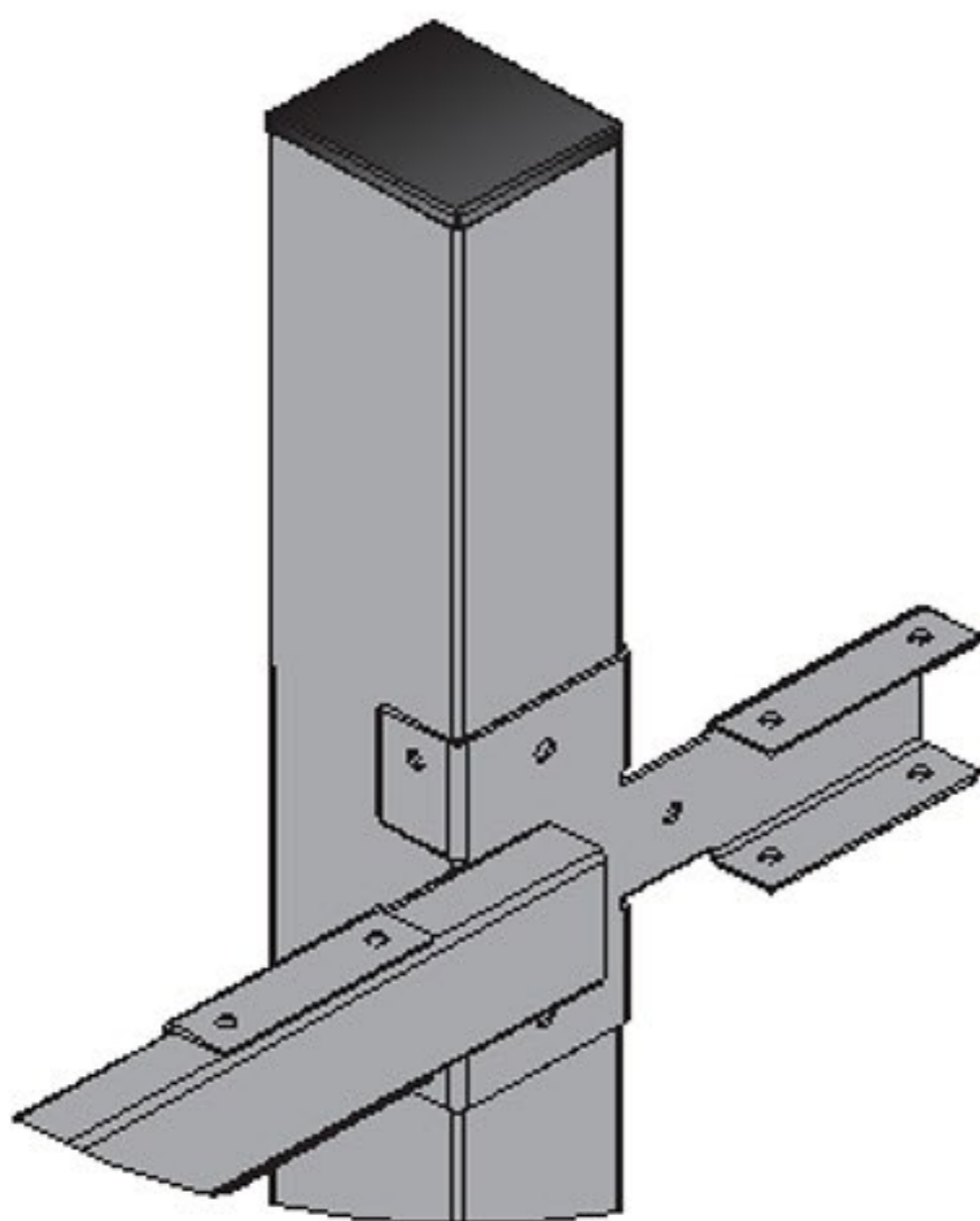
Установите столбы вертикально в выкопанные ямы, применяя уровень. Проверьте высоту по натянутой веревке. Произведите армирование и бетонирование столбов.





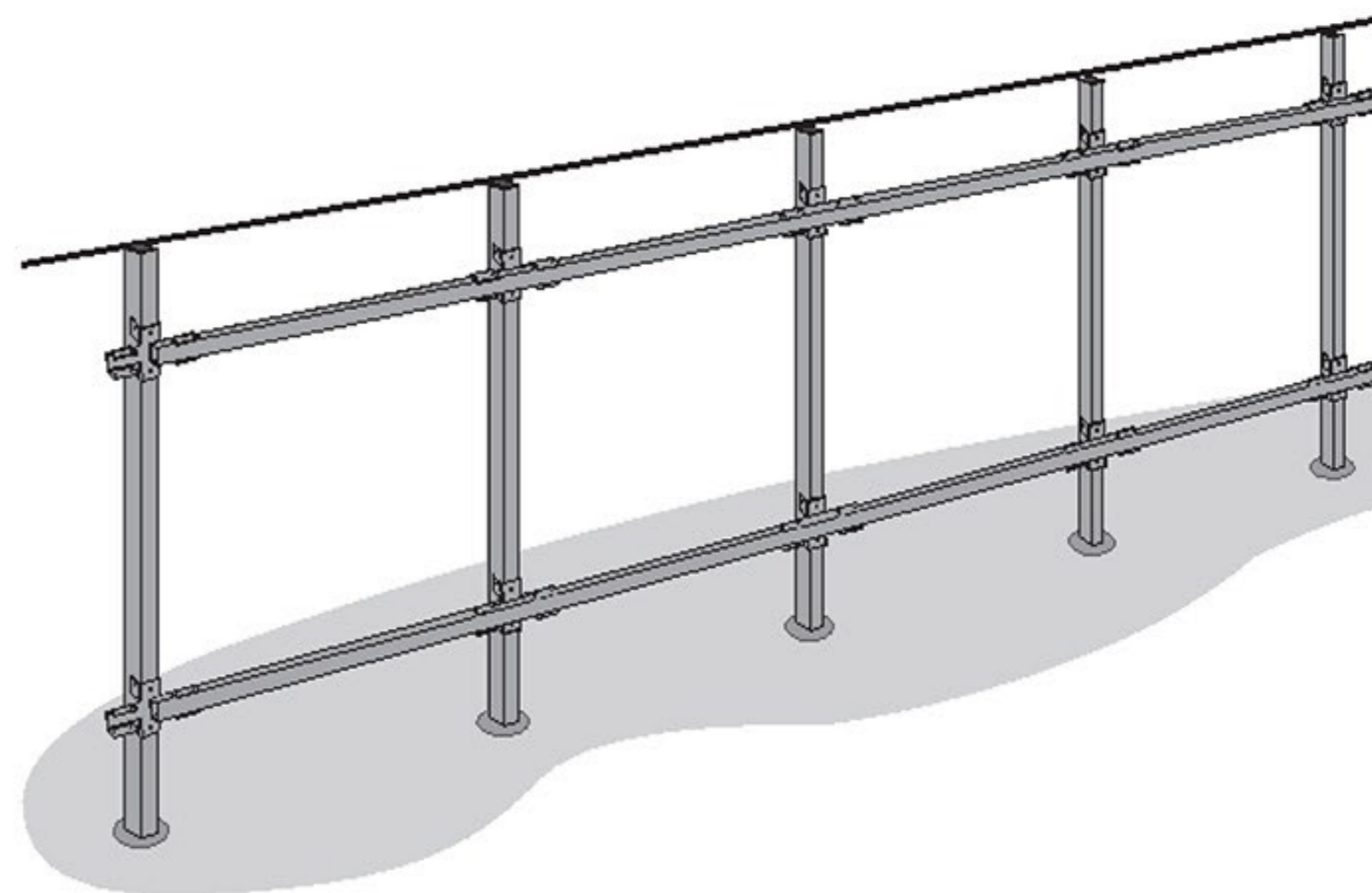
### Четвертый шаг

Закрепите Х-кронштейны на расстоянии 1460 мм друг от друга с помощью саморезов (5,5\*19 мм) по металлу\*.



### Пятый шаг

Установите в Х-кронштейны трубы 40\*20\*2500/3000мм и зафиксируйте их саморезами (5,5\*19 мм)\*.



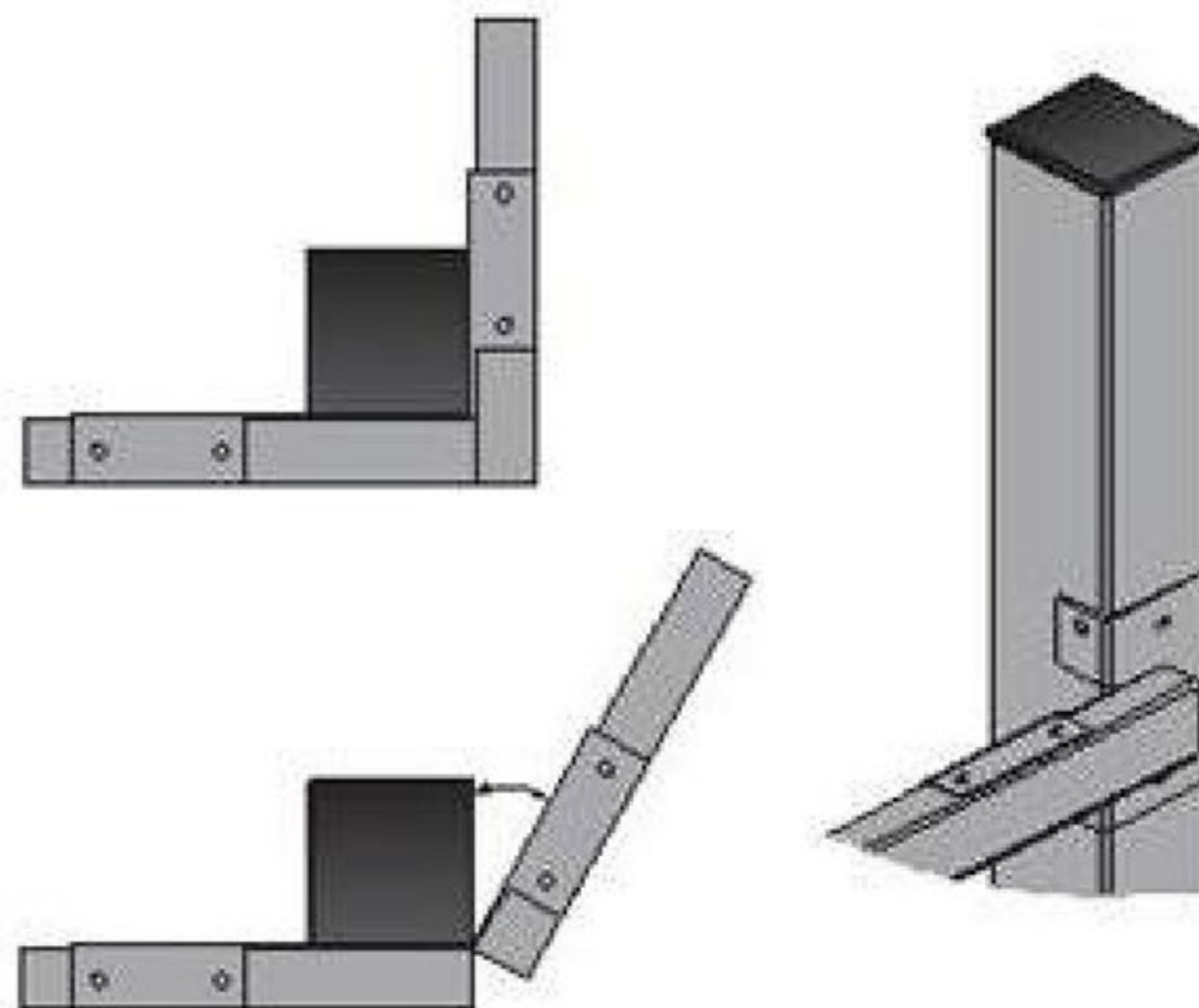
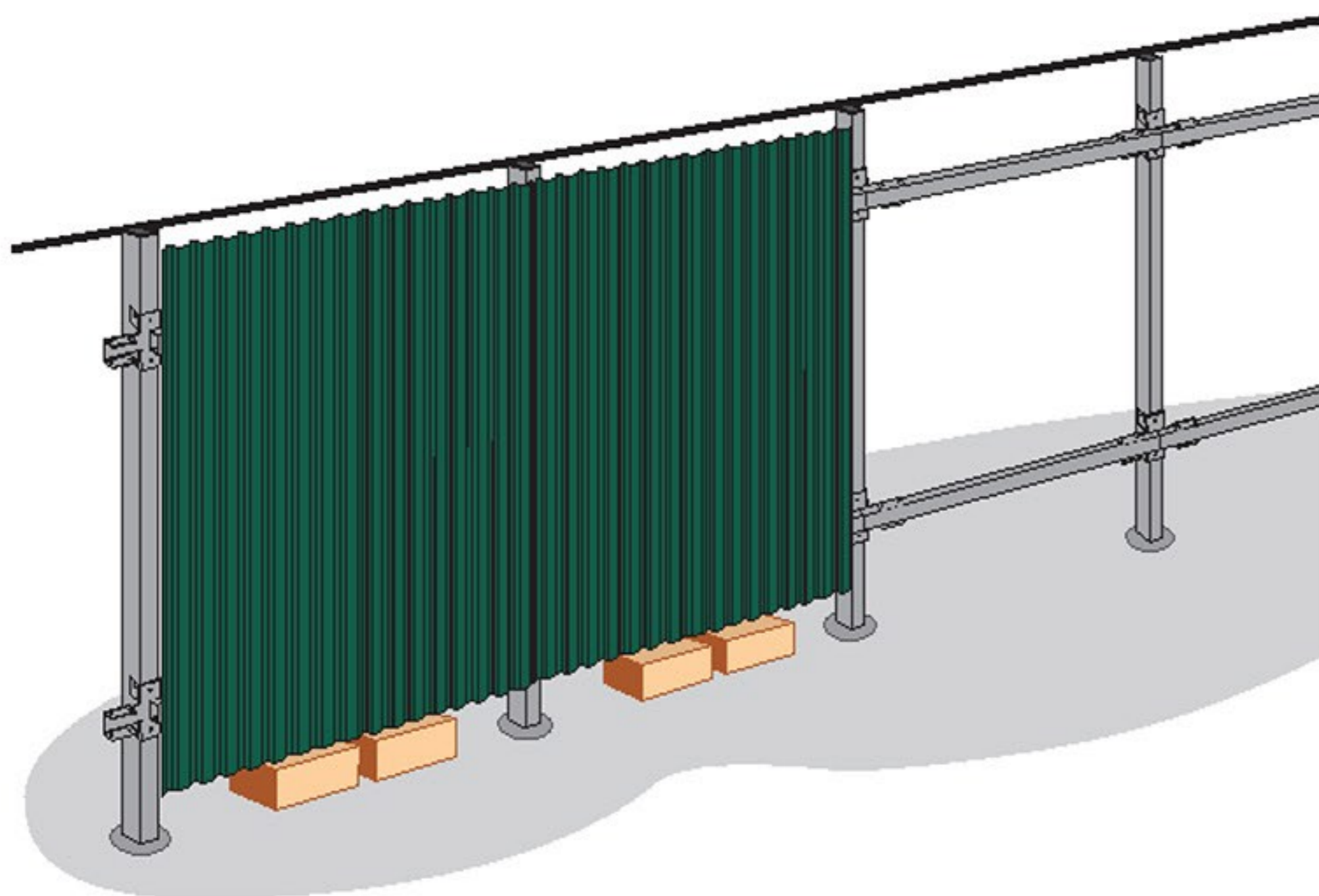
\* Данные шаги производятся по всей ограждаемой территории.



## Шестой шаг

Установите панель, подложив под неё деревянные бруски, проверьте горизонтальность с помощью уровня. Зафиксируйте положение панели с помощью выбранного крепления (саморез 5,5\*19 мм, заклепка, болтовое соединение).

Повороты в ограждении выполняются по следующей схеме:

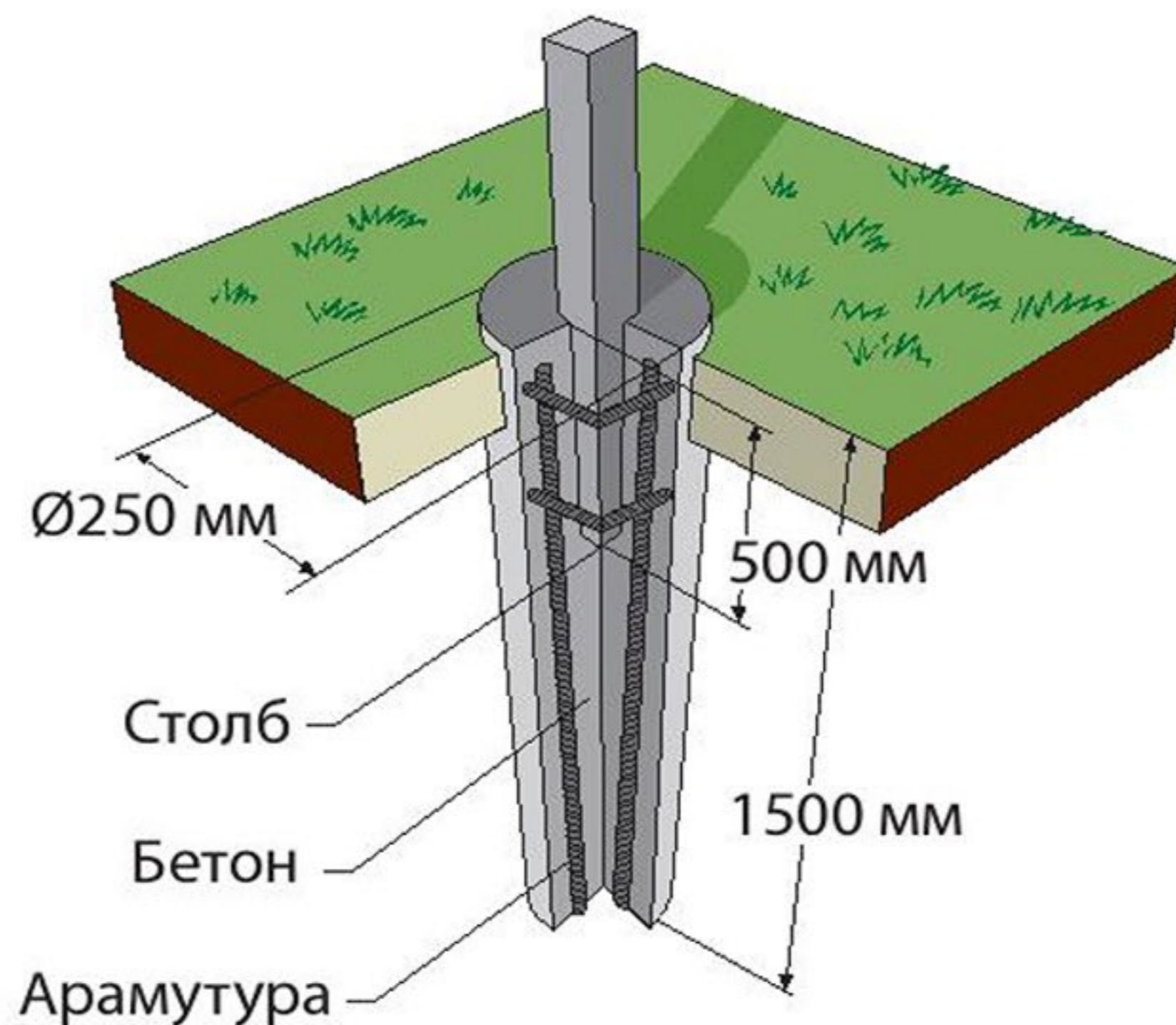




### Первый шаг

Разметьте площадку для установки ограждения.

По краям площадки установите разметочные столбы. Натяните веревку на высоте предполагаемой верхней границы установки ограждения. Сделайте отверстия диаметром 25 см и глубиной, большей, чем глубина промерзания грунта для Вашей местности. Произведите армирование и бетонирование первого столба в соответствии со схемой, проверяя вертикальность установленного столба с помощью уровня. Проверьте высоту по натянутой веревке.



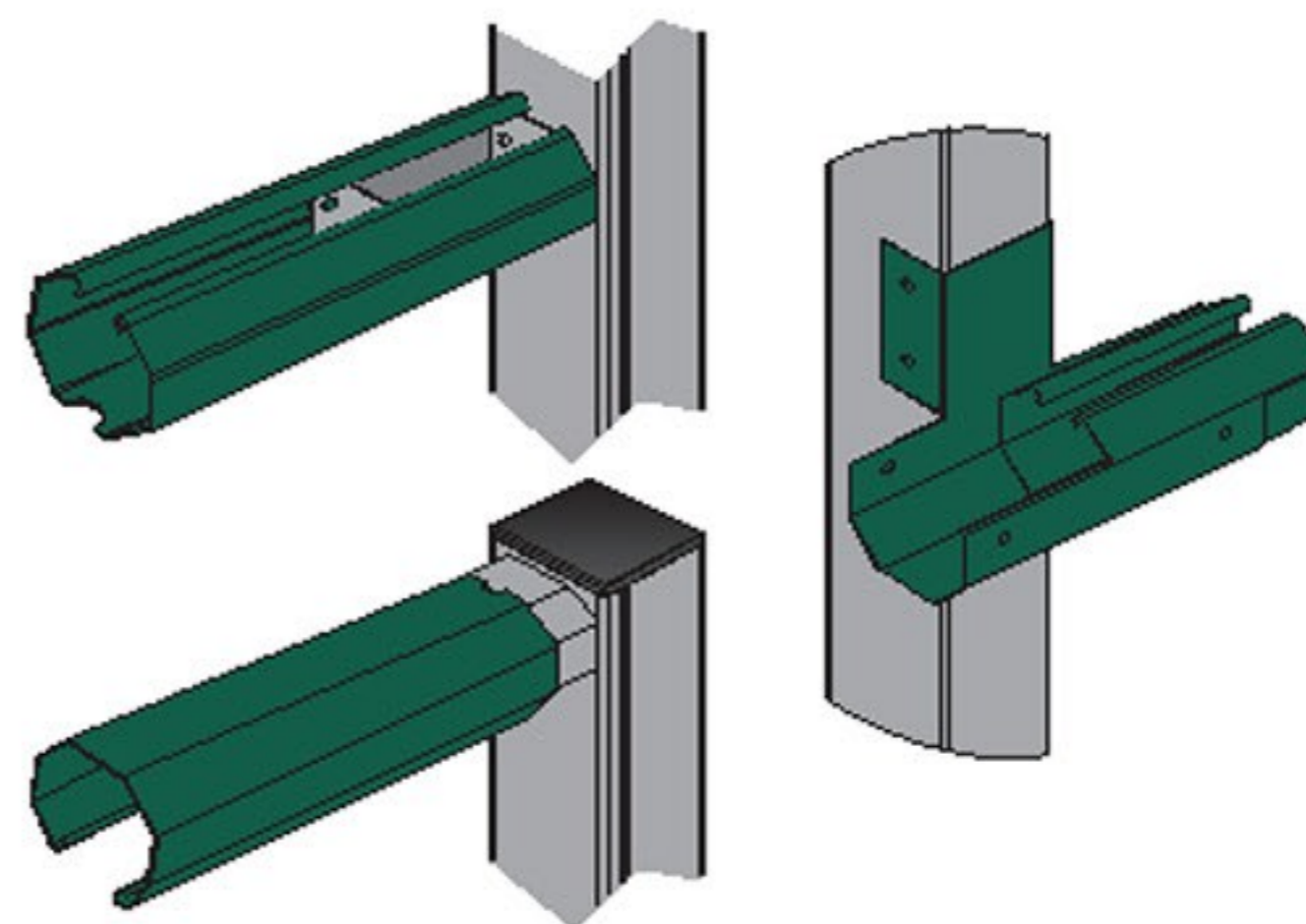
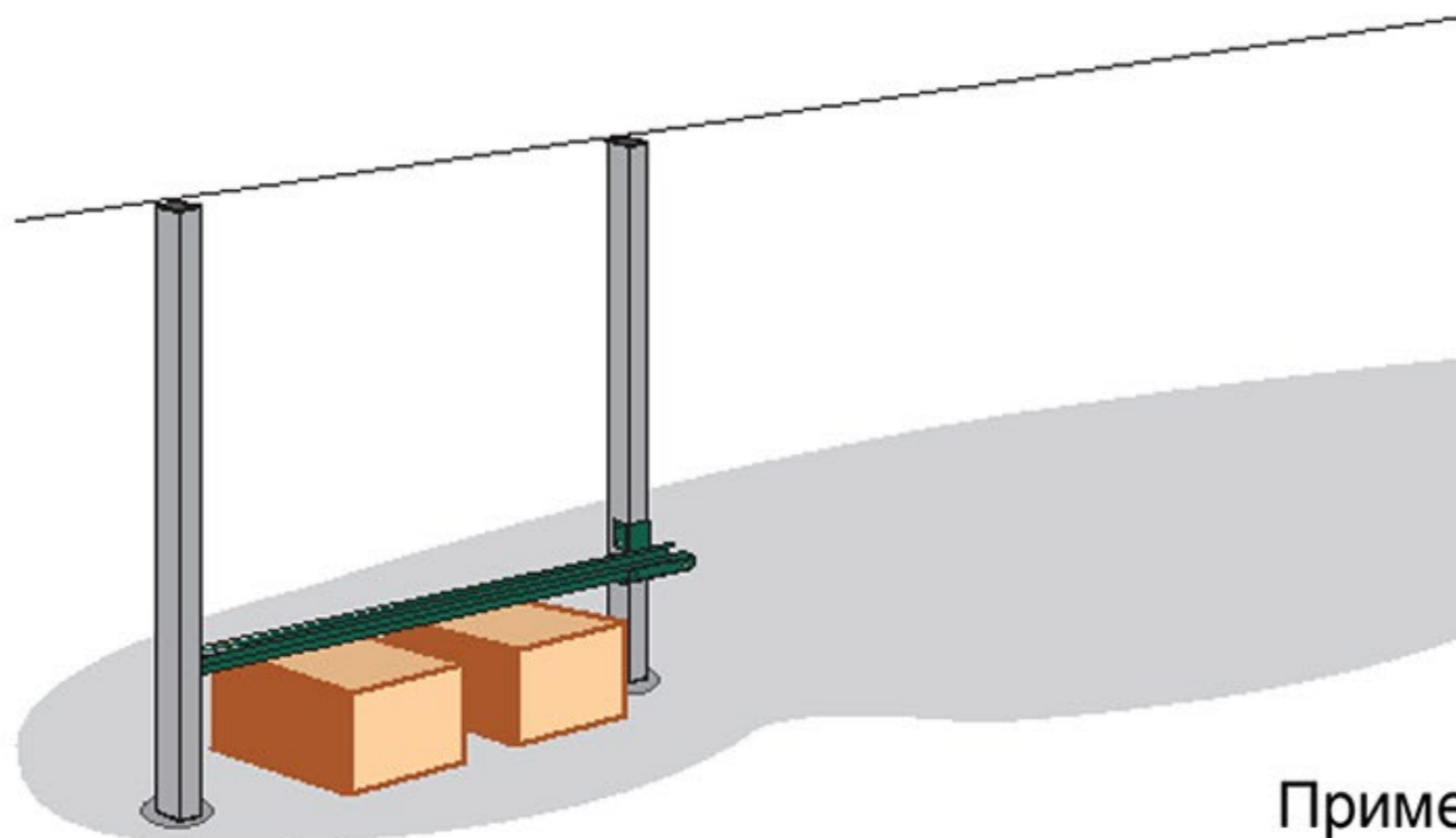


### Второй шаг

Для разметки установки следующего столба, вставьте нижнюю направляющую 60\*20\*2500мм в L-кронштейн и по краю направляющей отметьте точку. Выкопайте яму в отмеченной точке.

### Третий шаг

Вставьте нижнюю направляющую в забетонированный столб на расстоянии 1970 мм от верхнего края столба и закрепите ее саморезами (5,5\*19 мм). Установите второй столб в яму, и выровняйте направляющую по уровню, подкладывая под нее бруски. Установите Т-кронштейн под направляющую и закрепите саморезами к столбу.



Примечание: для оформления финишных столбов, столбов со стороны ворот (калитки), угловых соединений используется L-кронштейн.

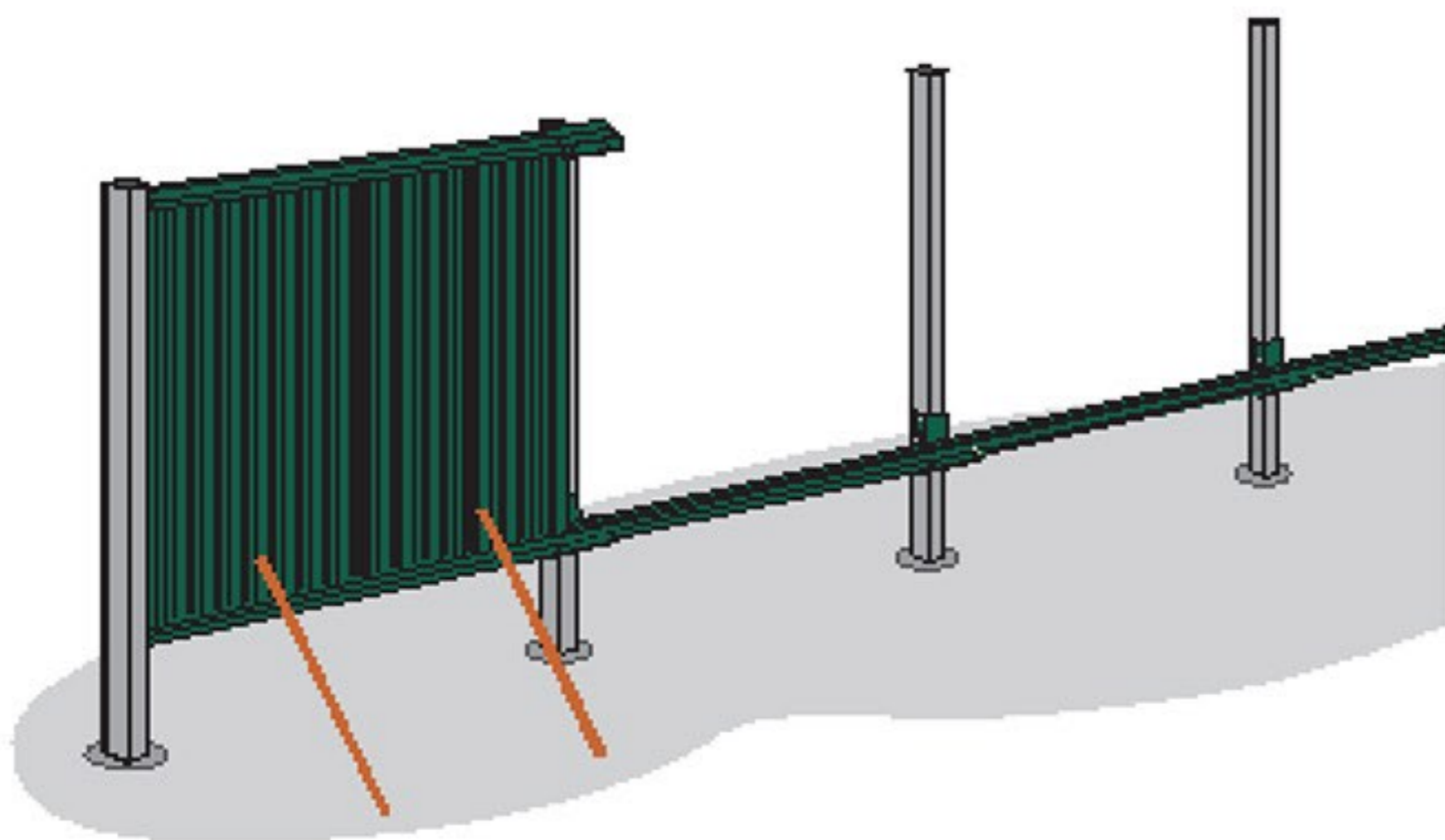


## Четвертый шаг

Закрепите направляющую к Т-кронштейну саморезами. Забетонируйте второй столб, проверяя вертикальность установленного столба с помощью уровня. Проверьте высоту по натянутой веревке.

## Пятый шаг

Повторите шаги 2,3,4 применяя ко всему ограждаемому периметру, учитывая, что направляющие, находящиеся в Т-кронштейне должны быть установлены с минимальными зазорами.

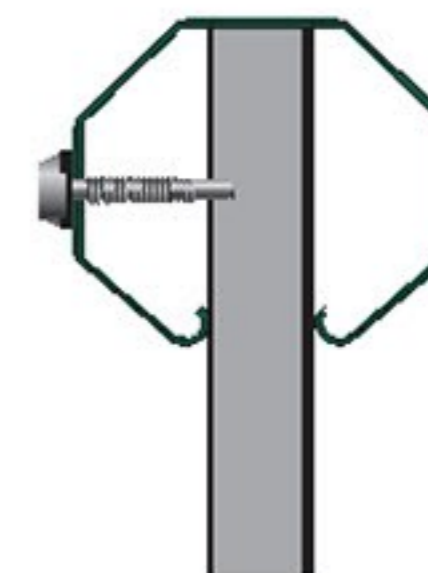


**Внимание! Все панели Премиум устанавливаются лицевой стороной со штрих кодом в правом нижнем углу.**

## Шестой шаг

Начиная с первого столба до следующего, установите панели и зафиксируйте с помощью деревянных распорок. Установите верхнюю направляющую 60\*20\*2500 мм и закрепите ее со стороны стойки саморезами, а со стороны столба Т-кронштейном с помощью саморезов (5,5\*19 мм).

В месте стыка панели Премиум фиксируются в горизонтальных направляющих с помощью саморезов 4,8\*32 мм.



## Седьмой шаг

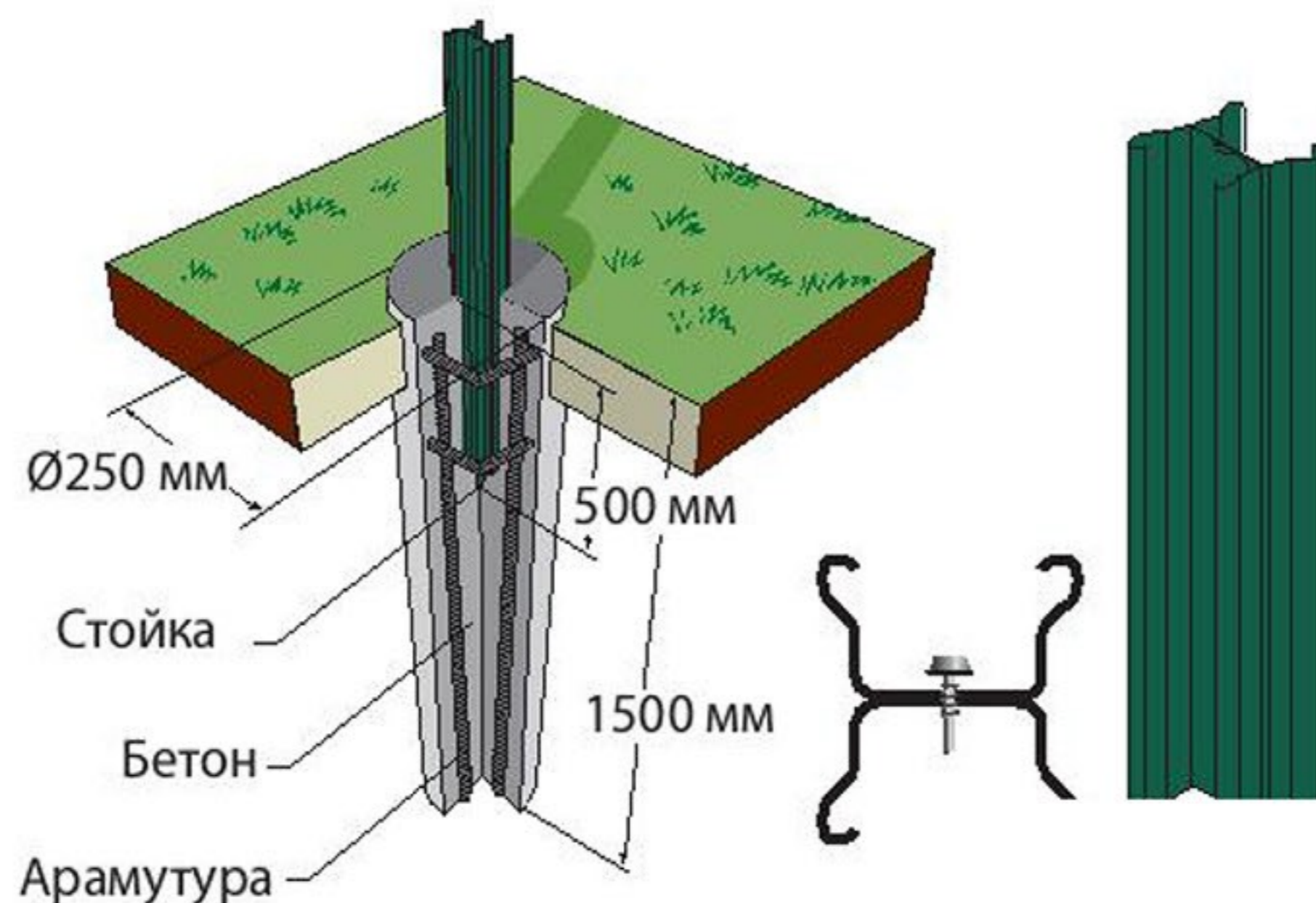
Повторите шестой шаг для всей последующей территории.



## Первый шаг

Разметьте площадку для установки ограждения.

По краям площадки установите разметочные столбы. Натяните веревку на высоте предполагаемой верхней границы установки ограждения. Сделайте отверстия диаметром 25 см и глубиной, большей, чем глубина промерзания грунта для Вашей местности. Соедините с помощью саморезов (5,5\*19 мм) две стойки 84\*48\*2500/3000 мм в соответствии со схемой, из расчета 5 шт. саморезов на 2,5 метра стоек. Произведите армирование и бетонирование первой стойки в соответствии со схемой, проверяя вертикальность установленной стойки с помощью уровня. Проверьте высоту по натянутой веревке.





### Второй шаг

Вставьте нижнюю направляющую 60\*20\*2500 мм в стойку и по краю направляющей разметьте точку установки следующей стойки. Выкопайте яму в размеченной точке.\*

### Третий шаг

Опустите в выкопанную яму следующую стойку. В эту и предыдущую (забетонированную) стойку установите и закрепите саморезами (5,5\*19 мм) нижнюю направляющую на расстоянии 1970 мм от верха стойки. Выставьте направляющую по уровню, подложив под нее бруски\*.

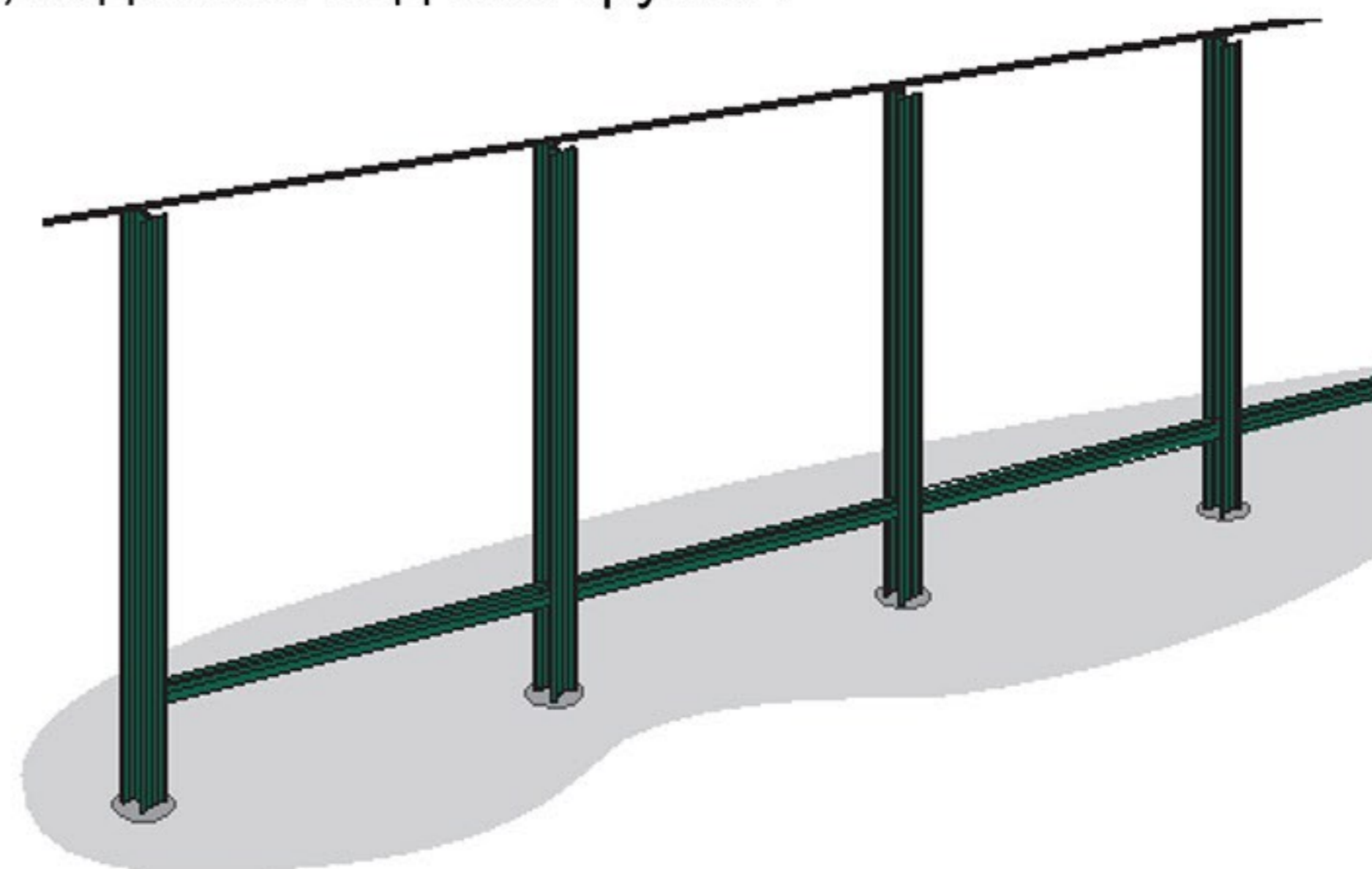
\*Смотри схему шаг 2 и 3 в Стандарте.

### Четвертый шаг

Забетонируйте вторую стойку, проверяя вертикальность установленной стойки с помощью уровня. Проверьте высоту по натянутой веревке.

### Пятый шаг

Повторите шаги 2,3,4 применяя ко всему ограждаемому периметру.

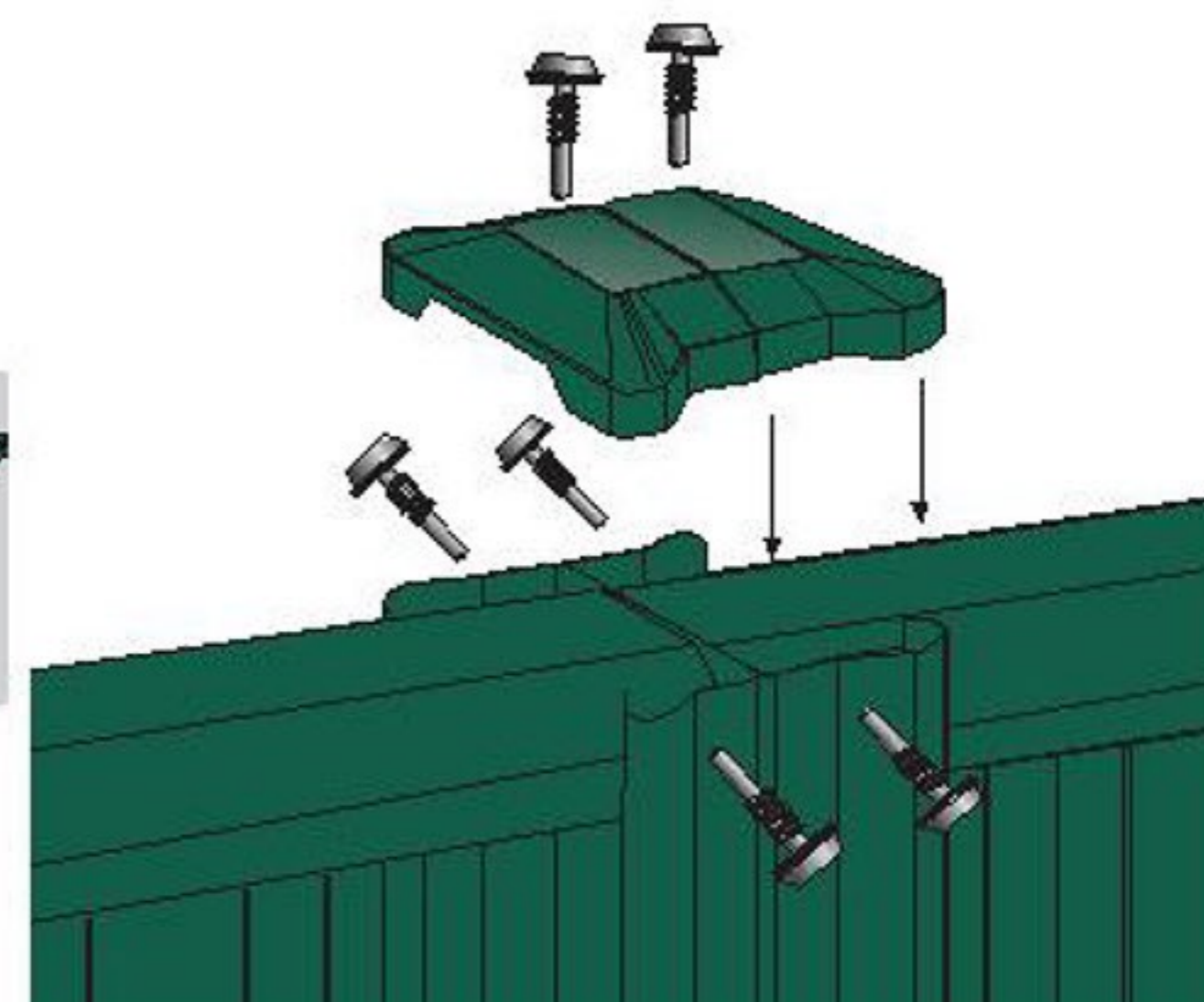
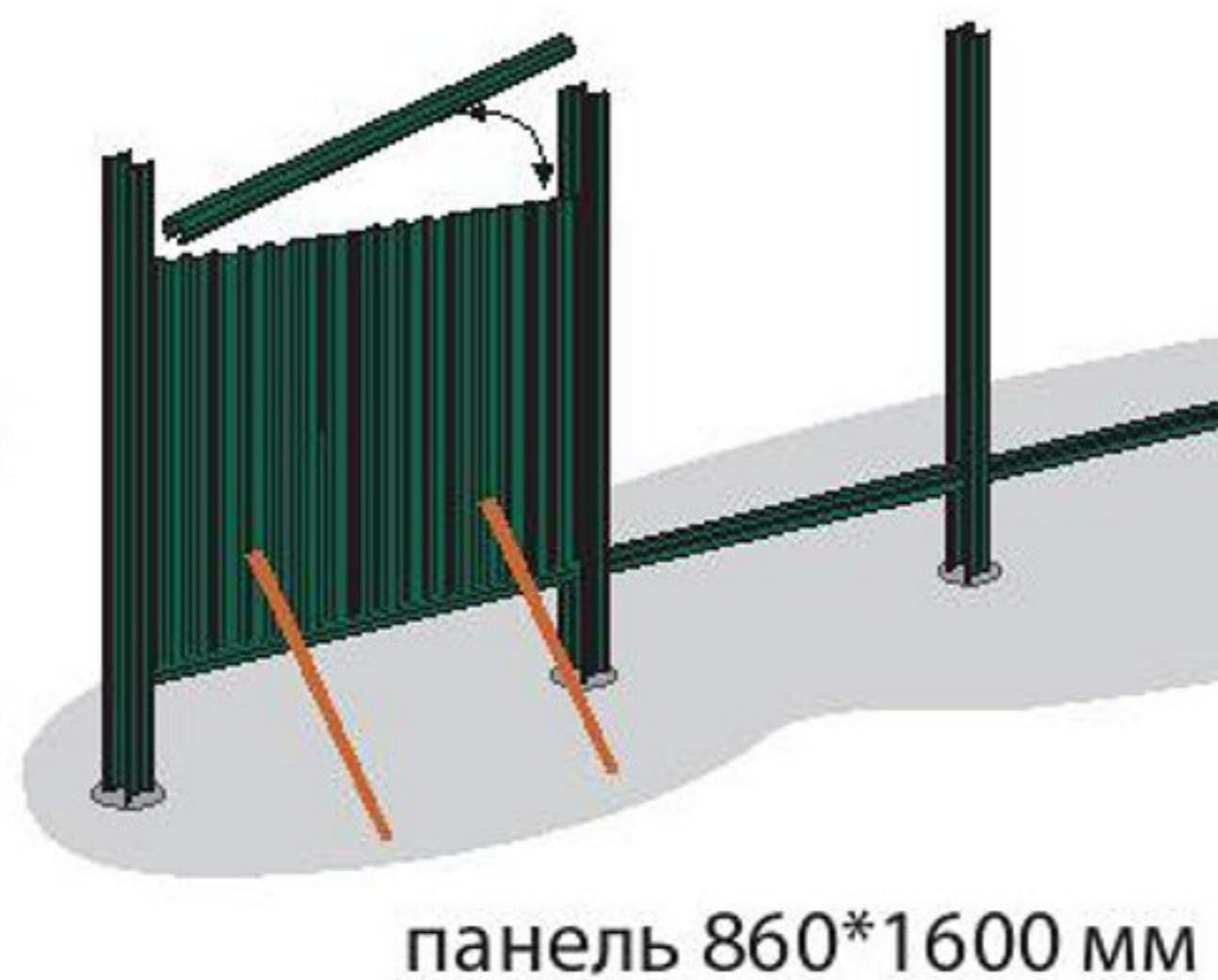




## Шестой шаг

Начиная с первой стойки до следующей, установите панели 860\*1970 мм (860\*1600 мм) и зафиксируйте их с помощью деревянных распорок. Установите верхнюю направляющую 60\*20\*2500 мм и закрепите ее к стойке саморезами (5,5\*19 мм), из расчета 5 шт. саморезов на 2,5 метра стоек. Места стыков панелей зафиксировать, с внутренней стороны ограждения в высокую волну профнастила, с помощью саморезов на верхней и нижней направляющей 60\*20\*2500 мм.

**Внимание! Все панели Премиум устанавливаются лицевой стороной со штрих кодом в правом нижнем углу.**





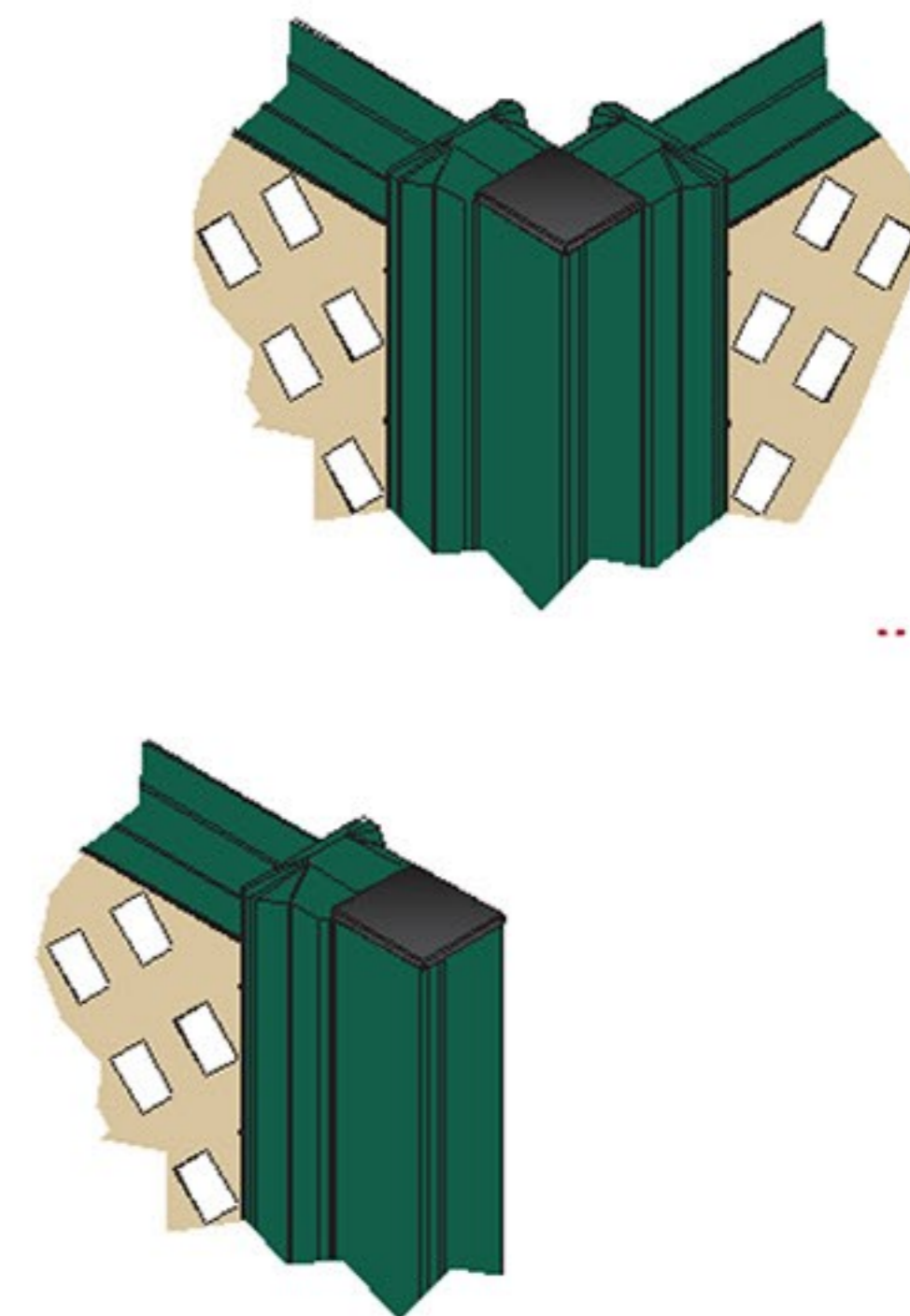
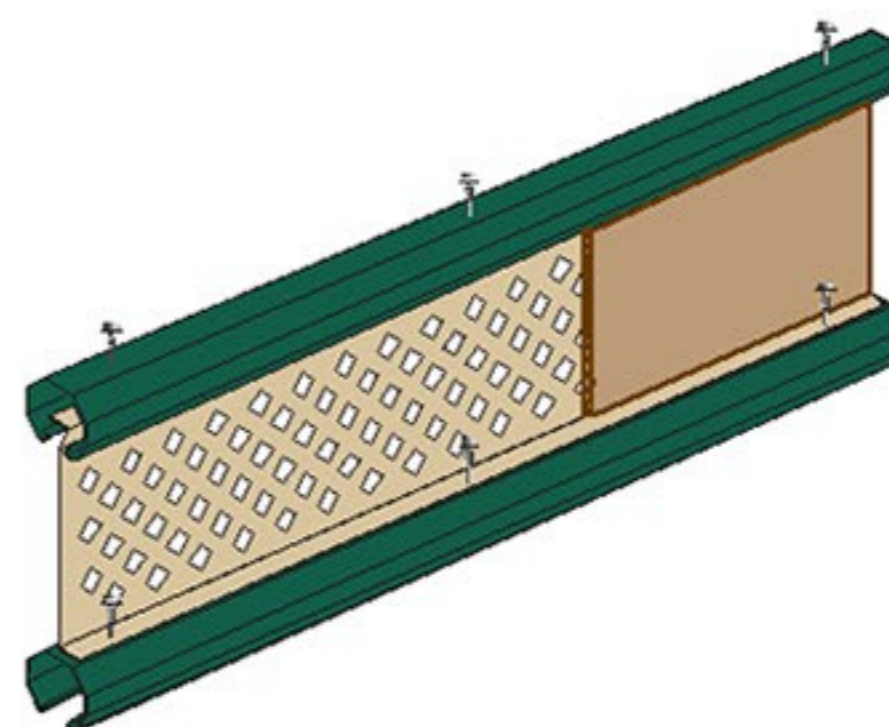
## Седьмой шаг

Закрепите на декоративном полотне верхнюю направляющую с помощью саморезов (5,5\*19 мм). Вставьте сверху ограждение и закрепите его саморезами (используйте лист картона, чтобы не повредить полотно).

## Восьмой шаг

Повторите 6 и 7 шаги по всему периметру ограждения.

Примечание: для оформления финишных столбов, столбов со стороны ворот (калитки) и угловых стоек применяется столб 62\*55\*2500/3000 мм. При разноуровневом ограждении, стойки соединяются между собой после выставления направляющих по уровню.





## Установка панелей на разном уровне





Все виды модульных ограждений можно собрать из 6-ти типов профилей и 3-х видов кронштейнов.

## Профили



Труба 40\*20\*2500/3000 мм  
толщина 1 мм  
покрытие Zn или  
полимерное покрытие



Направляющая 60\*20\*2500 мм  
толщина 1 мм  
покрытие Granite®HDX (двс)



Декоративное полотно  
толщина 0,5 мм  
полимерное покрытие



Стойка 84\*48\*2500/3000 мм  
толщина 1 мм  
покрытие Granite®HDX (двс)



Столб 62\*55\*2500/3000 мм  
толщина 1,4 мм  
покрытие Zn или  
полимерное покрытие



Панель Премиум 860\*1600/1970 мм  
толщина 0,5 мм  
покрытие полиэстер двс

## Кронштейны



X-кронштейн  
толщина 1,4 мм  
покрытие Zn или  
полимерное покрытие



L-кронштейн  
толщина 1,4 мм  
покрытие Zn



T-кронштейн  
толщина 1,4 мм  
покрытие Zn или  
полимерное  
покрытие



**ГАРАНТИЯ 10 ЛЕТ**



**На покрытие модульных ограждений  
предоставляется фирменная гарантия  
10 лет**



**Наш адрес: 127550, г. Москва, улица Героев Панфиловцев д. 10 строение 1-2  
Наш телефон: +7 (495) 508-4544 / E-mail: eurozaborы@yandex.ru**

**[www.eurozabor.ru](http://www.eurozabor.ru)**